

ソフトウェア

FlowXpert® 3次元 CAD/CAM

FlowXpert® は、ウォータージェット用の CAD / CAM ソフトウェアをベースとした、高速でスマートな 3D モデルです。

FlowCut™ 2次元 CAM

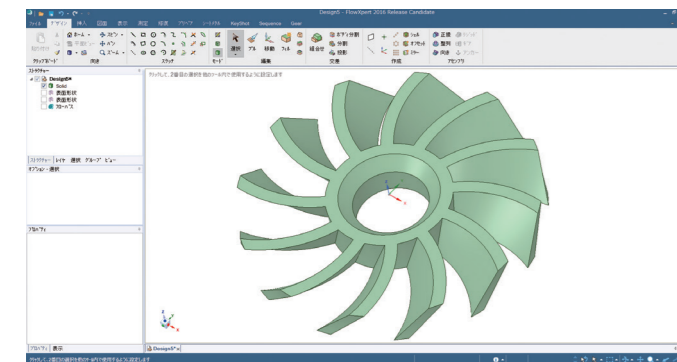
ポンプ、カッティングヘッド、XY モーションのオペレーションを統合した制御システムです。

FlowPath™ 2次元 CAD

ウォータージェット切断の基本はシンプルです。素材、厚さ、エッジの仕上げなど基本的な切削パラメータを入力するだけで、FlowPath が残りの処理を行います。

FlowNest® 歩留支援

ウォータージェットに最適化された完全な幾何学的ネスティングを行います。



図：FlowXpert® 例

Flow

切断速度を大幅にアップ

Mach 500 シリーズは世界最速のウォータージェットです。

部品切断加工のサイクルタイムは、ウォータージェットの最高速度ではなく、加速 / 減速速度によって決まります。

サイクルタイムの短縮 = 生産性アップ
20% スピードアップ (旧自社製品比)

Mach 500 はクラス最高の加速スピード、0.1 G を実現。

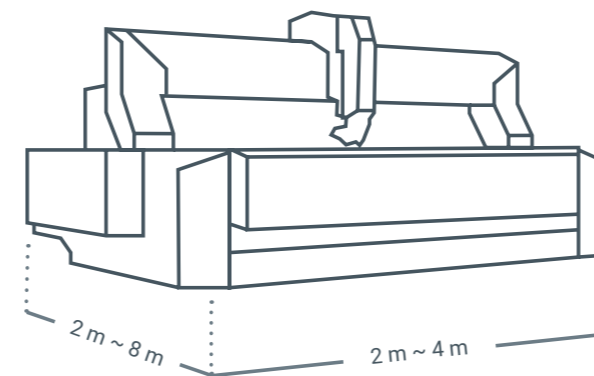
部品の切断加工速度がアップし、生産性が向上します。

フローからのアドバイス ✓

ウォータージェットの速度から直線の切断速度を知ることはできませんが、現実の世界では直線だけで構成されている部品ばかりではありません。部品の切断加工速度を決定する最も重要な要素は、ウォータージェットの加速能力にあります。

Mach 500 シリーズは生産性の向上を実現します。

Mach 500 make more.



仕様・構造

直進精度	± 0.038 mm/m
最大ノズル移動速度	17.8 m/min
加速度	0.1 G
繰り返し精度	± 0.03 mm
Z 軸ストローク	305 mm, 610 mm
ベース (Y 軸)	2 m, 3 m, 4 m, 6 m, 8 m
ブリッジ (X 軸)	2 m, 3 m, 4 m

補助オプション & アクセサリー

1. 研磨材連続供給装置
2. Compass™ 5 軸用素材形状追従ツール
3. UltraPierce™ バキュームアシスト
4. チラーユニット
5. レーザーエッジファインダー
6. ProXtract™ 吸着式取出しユニット
7. 廃研磨剤回収装置
8. キャッチャー水位調整機構
9. デュアル Z 軸ユニット
10. 回転インデックス
11. フィルタープレスユニット
12. 自動軟水化装置

お問い合わせ先

本社
〒150-6018
東京都渋谷区恵比寿 4-20-3
恵比寿ガーデンプレイスタワー 18 階
TEL: 03-5789-5920
FAX: 03-5789-5919

名古屋オフィス
〒460-0008
愛知県名古屋市中区栄 4-5-3
KDX名古屋栄ビル9F
TEL: 052-265-8069
FAX: 052-265-8079

名古屋テクニカルセンター
〒485-0075
愛知県小牧市三ツ淵 1557-3
TEL: 0568-65-9998
FAX: 0568-65-9296

関東営業所 (テクニカルサービス)
〒266-0005
千葉県千葉市緑区誉田町2-2-171
ポエム88 A棟 102号
TEL: 043-308-8703
FAX: 043-308-8708

広島出張所 (広島県東広島市)
(エンジニアリングサービス)

<http://www.flowwaterjet.jp/>
fjp@flowcorp.com

Flow
FlowWaterjet.com

Flow

Mach 500
ウォータージェットシリーズ



Mach 500

make more.

Mach 500: 優れた耐久性と生産性向上を実現する ウォータージェットソリューション Mach 500 シリーズ

ウォータージェット切断加工のトータルソリューション、Mach 500 シリーズでこれまでにないレベルの稼働時間と生産性を体験してください。ウォータージェットの比類なき精度と最高の加速力で、Mach 500 シリーズは切断加工の生産性とパフォーマンスレベルを向上させます。

生産性の「アップ」。精度の「アップ」。信頼性の「アップ」。お客様が求める「アップ」にお応えします。

生産設計

業界トップクラスの駆動方式を採用。よりスムーズにより速く加工が可能です。

堅牢構造

本体とキャッチャーを独立させることにより高精度な加工を実現します。

加速度

200%
アップ

繰り返し

精度 2 倍
アップ

Z 軸ストローク

最大
600mm

最新の

アーキテクチャ
先端の技術を組み合わせて更なる加工パフォーマンスをお約束します。

移動式

コンソールボックス
作業中にウォータージェットの周りを自由に移動することが可能です。

オペレーターの 作業効率

機械操作の作業性を高めた人間工学に基づくデザイン設計です。

Mach 500 シリーズの優れた特徴

FlowXpert® Waterjet ソフトウェア
シンプルかつスピーディーに部品を切断します。

Mach 500 シリーズに搭載された FlowXpert は、3D モデリング機能を備えた CAD/CAM ソフトウェアパッケージです。

- さまざまな CAD ファイルがインポート可能
- ゼロからの CAD ファイル作成
- 画像をインポートして CAD ファイルを作成

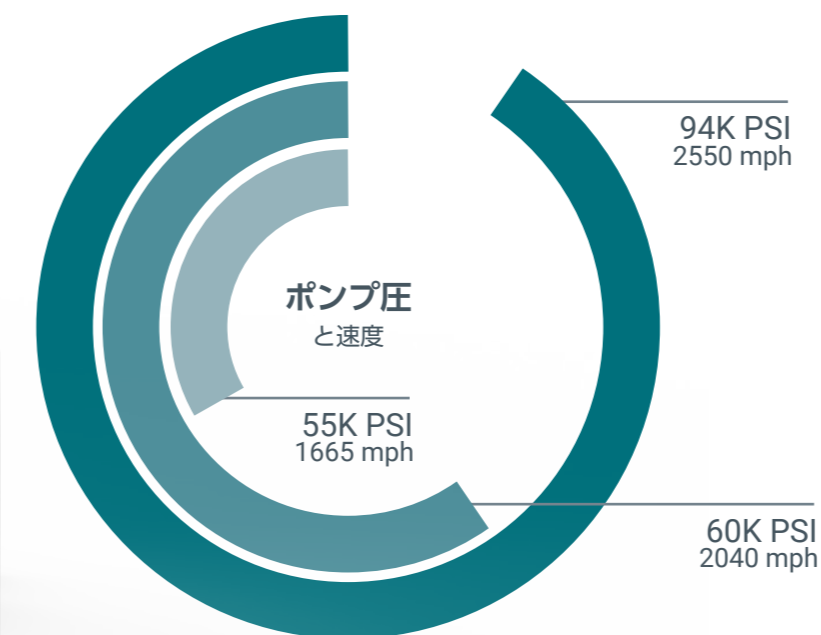
インテリジェント・アルゴリズムと 40 年以上に渡って蓄積されたウォータージェットのノウハウが詰め込まれた FlowXpert は、最も効率的なウォータージェットの切断パスを自動的に設定し、生産性を向上させます。

フローが提供する業界トップの ポンプテクノロジー

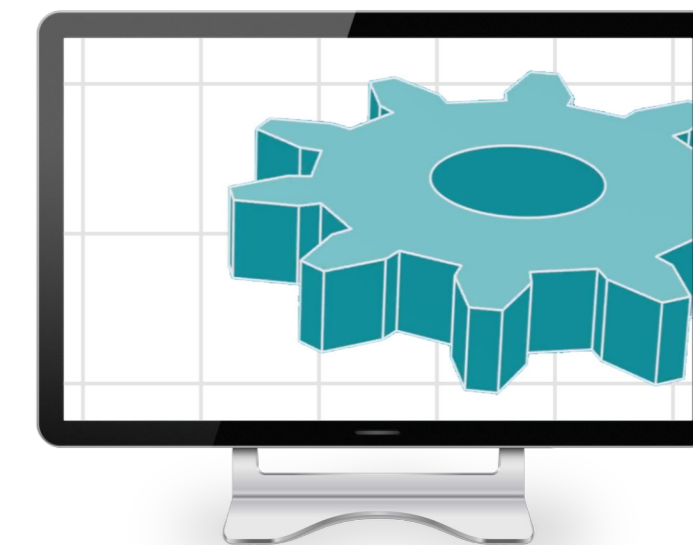
PRESSURE = PRODUCTIVITY

ウォータージェットの中核となるのがポンプです。圧力が高ければ高いほど、切断速度が速くなり、部品当たりのコストを削減できます。

Flow HyperJet® ポンプは、最高速のジェット水流を作り出します。



FlowXpert®



最先端の切断技術

2D から多軸切断まで、フローが開発した技術は最高の精度と最速の速度で部品を切断します。



Conventional Waterjet

超高压水だけによる切断方法、またはガーネットを混入させた切断を行う最もベーシックな方法です。



Dynamic Waterjet®

従来の 4 倍の加工速度を実現。全自動で切断ヘッドを傾斜させてジェット水流の遅れやテーパを抑制し、切断面を直角に仕上げます。



Dynamic Waterjet® XD

ダイナミック・ウォータージェットの精度と速度を 3D の切断加工で実現します。

55K	60K	94K
¥¥¥	¥¥	¥



フローでは、様々な種類のウォータージェット高圧ポンプを提供しています。

compass **dynamicXo**
Dynamic XD に、世界初の多軸形状追従センサーユニット「Compass」(特許取得済)を追加すれば、更なる精度を実現できます。素材の平坦度に関わらず、部品を高い精度で切断します。